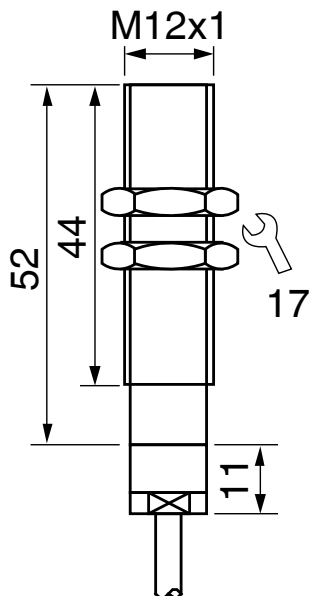


**IT-12BPST-L-60**

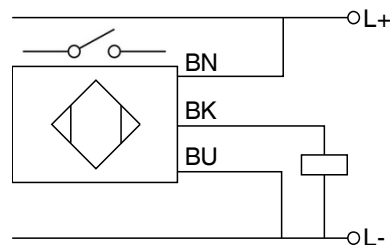
**Technische Daten:**

- |                             |  |
|-----------------------------|--|
| 1. Schaltabstand $s_n$      | : 2 mm bündig                          |
| 2. Arbeitspunkt             | : $0,8 s_n$                            |
| 3. Hysterese                | : $< 0,1 s_n$                          |
| 4. Umgebungstemperatur      | : $-55\text{ °C} \dots +60\text{ °C}$  |
| 5. Betriebsspannung         | : 10...30 V DC                         |
| 6. Schaltausgang            | : PNP-Schließer, kurzschlussfest       |
| 7. Schaltstrom              | : max. 200 mA                          |
| 8. Stromaufnahme            | : max. 4 mA                            |
| 9. Spannungsabfall          | : max. 2 V                             |
| 10. Schaltfrequenz          | : 1000 Hz                              |
| 11. Schutzart nach EN 60529 | : IP 68 / IP 69                        |
| 12. Gehäusewerkstoffe       | : PTFE / Edelstahl                     |
| 13. Anschluss               | : 2 m FEP-Kabel 3x0,34 mm <sup>2</sup> |

**Abmessungen**



**Anschluss**



Farbcode:  
BN: braun BK: schwarz BU: blau

Vers. 1 - 2021/06